

新世代鋼矢板を新世代圧入機で施工！！

**TILT
PILER**

WP100HAT

チルトパイラー

ハット形鋼矢板900圧入機

環境
対応型



 **KOWAN**

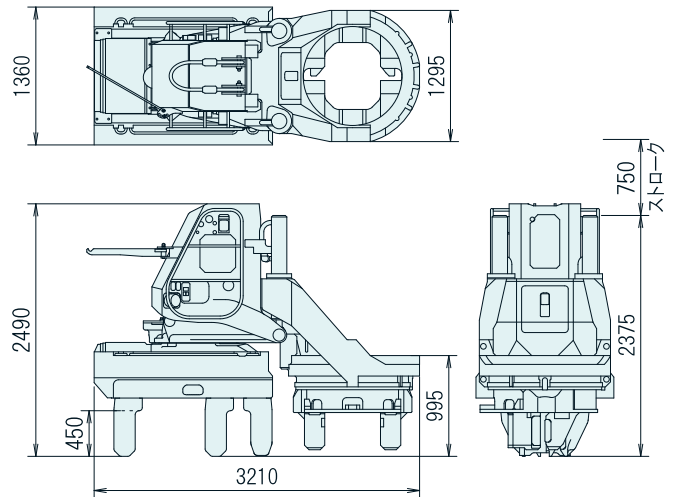
TILT PILER WP100HAT

チルトパイラー WP100HATは『専用アタッチメント』との組替えにより、『ハット形鋼矢板900』に加え3種類のU型鋼矢板(600・500・400)の圧入施工が可能です。

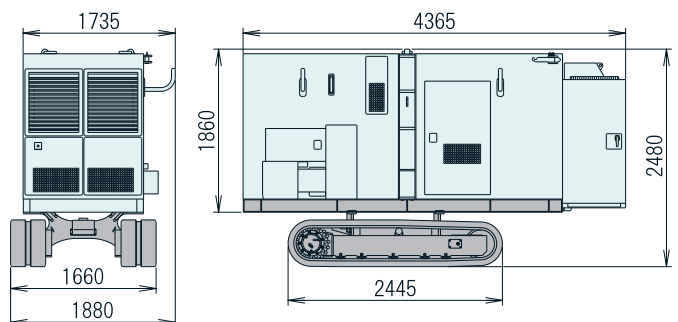
■仕様

本	最大圧入力	700kN
	最大引抜力	800kN
	ストローク	750mm
	圧入速度	3.8~46.2m/min
	引抜速度	3.0~35.0m/min
	適応鋼矢板	ハット形鋼矢板900 10H・25H
体	操作方法	ラジオ・コントロール(オート機能付)
	姿勢制御方法	リーダーマスト傾動式(前後各5°)
	移動方法	自走式
	使用油脂	生分解性グリース
	質量	10,200kg
	型式	TE-200C型
パ	動力源	ディーゼルエンジン(ターボ付)
	定格出力	168kW(228ps)/1,800min ⁻¹
	騒音規制	国土交通省 超低騒音規制クリア
	排出ガス規制	オフロード法適合
	作動油	生分解性作動油
	燃料タンク容量	350ℓ
ウ	質量	6,850kg
	操作方法	リモートコントロール
	駆動方式	2モーター(ユニット油圧源より分岐)
	走行速度	1.6km/h
	質量	1,300kg
	型式	アーム式
反	全長	4,050mm
	全幅	2,170mm
	全高	470mm
	質量	2,360kg

■本体(WP100HAT)



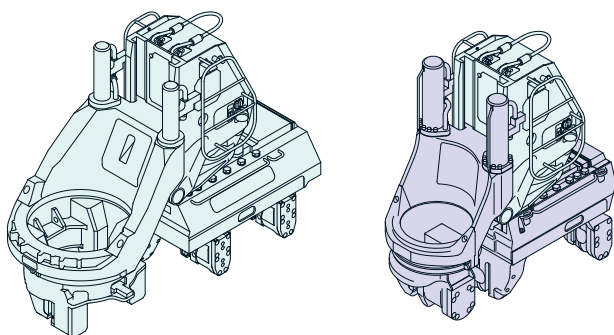
■パワーユニット



WP100HAT

WP100

施工図



※ 色部分はU型鋼矢板専用アタッチメントです。

●仕様及び寸法は予告なく変更することがあります。



株式会社 コーワン

本 社 工 場 〒781-0270 高知県高知市長浜 5033-21
 TEL 088-842-0100 FAX 088-842-0200
 サービス・部品 TEL 088-842-0199 FAX 088-842-0308
 工法技術室 TEL 088-842-0188 FAX 088-842-0200
<http://www.kowan.jp>

[取扱代理店・お問い合わせ]